

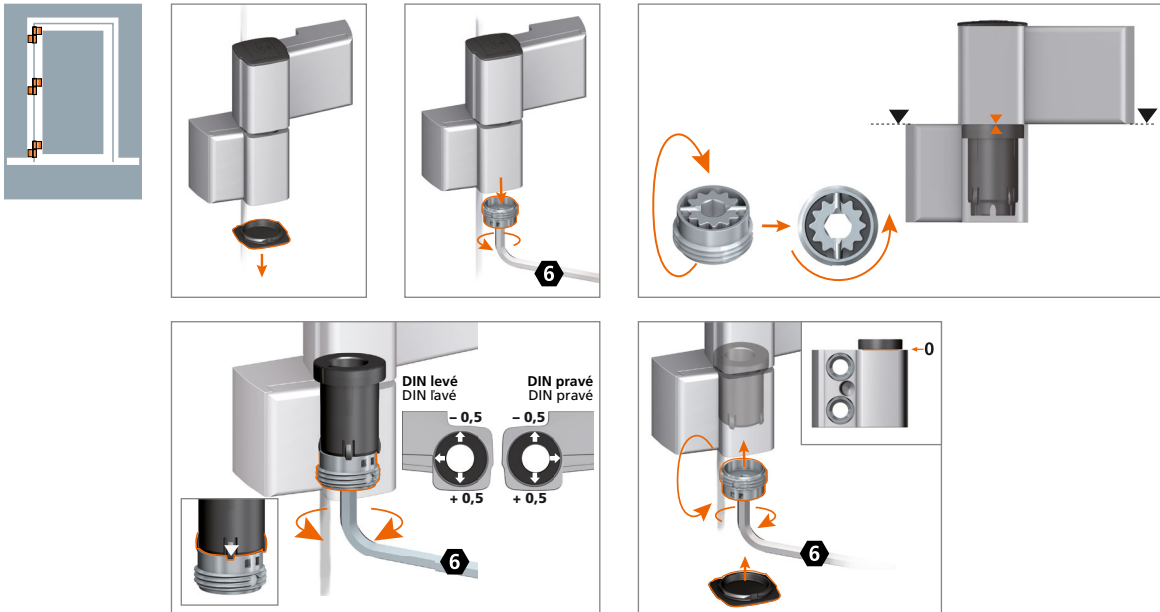
Návod na seřízení
Návod na nastavenie

Nastavení závěsů by měli provádět pouze zkušení odborní řemeslníci.

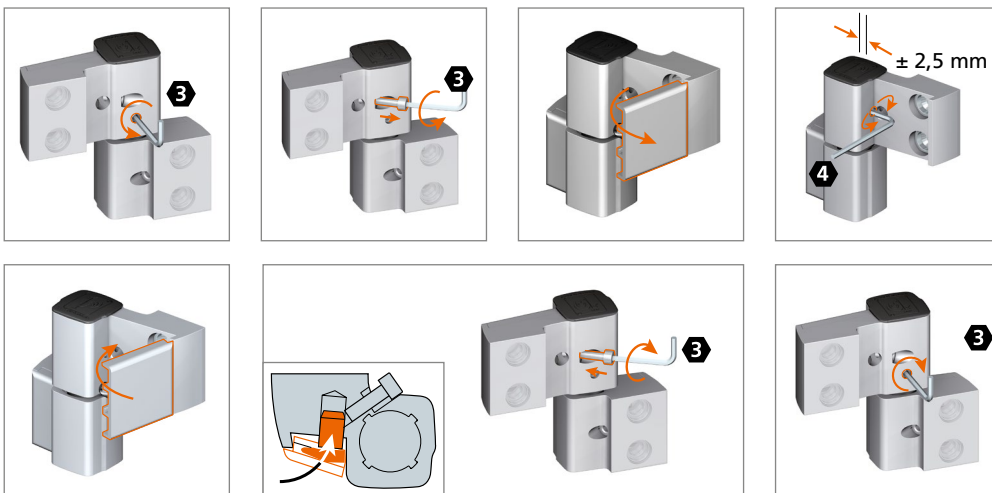
Nastavenie závesov by mali robiť iba skúsení odborní remeselníci.



Nastavit přítlak na těsnění · Nastaviť prítlak na tesnenie



Horizontální nastavení · Horizontálne nastavenie



Výškové nastavení · Výškové nastavenie

