

Vyhlásenie o parametroch 1309-CPR-0474

1. Dverový záves typ: KT-RV , trojdielny
2. Ident. č.: K781_XXXX,K783_XXXX, K700B0105
3. Zamýšľané použitie: Dvere
4. Výrobca: Dr. Hahn GmbH & Co. KG
Postfach 30 01 09
41181 Mönchengladbach
5. Systém posudzovania nemennosti parametrov: 1
6. Harmonizovaná norma: EN 1935:2002/AC:2003
7. Notifikovaná osoba: PIV, No. 1309, Prüfinstitut Schlösser und Beschläge,
Velbert ako notifikované skúšobné laboratórium
vykonalo podľa EN 1935:2012 počiatočné skúšky k
bodom 8.1 až 8.9 a vypracovalo protokoly o klasifikácii
8. Podstatné vlastnosti:

Podstatná vlastnosť	Parameter	Harmonizovaná technická špecifikácia
8.1 Trieda použitia	3	EN 1935:2002/AC:2003
8.2 Skúšobné cykly pri nepretržitej prevádzke	200.000	EN 1935:2002/AC:2003
8.3 Hmotnosť dverí	80 kg	EN 1935:2002/AC:2003
8.4 Požiarna odolnosť	0	EN 1634-1
8.5 Bezpečnosť	1	EN 1935:2002/AC:2003
8.6 Odolnosť proti korózii	0/4/5	EN 1670:2007
8.7 Odolnosť proti vlámaniu	1	EN 1935:2002/AC:2003
8.8 Trieda závesov	11	EN 1935:2002/AC:2003
8.9 Nebezpečné látky	-	EN 1935:2002/AC:2003

9. Parametre výrobu uvedené v bodoch 1 a 2 sú v zhode s deklarovými parametrami v bode 8.

Za a v mene výrobcu podpísal(-a):



Falk Füllgraf
Vedúci odd. aplikačnej techniky
Mönchengladbach, 20.10.2021



PIV Prüfinstitut Schlösser und Beschläge Velbert
 Wallstraße 41 – D 42551 Velbert
 Institutsleitung: Andrea Horsthemke (B.Eng.)
 Tel 0049-(0)2051-9506 5
 Fax 0049-(0)2051-9506 69
 Mail: info@piv-velbert.de



1309

Zertifikat der Leistungsbeständigkeit

1309 - CPR - 0474

(Version: 00)

In Übereinstimmung mit der EU-Verordnung Nr. 305/2011 des Europäischen Parlaments und des Rates vom 9. März 2011 (Bauproduktenverordnung oder CPR) gilt dieses Zertifikat für das Bauprodukt

KT-RV

Artikelnummer: siehe Anlage zum Zertifikat der Leistungsbeständigkeit

Ausführung: 3-teilig

auf den Markt gebracht unter dem Namen oder der Handelsmarke von

Dr. Hahn GmbH & Co. KG
 Trompeterallee 162-170
 D-41189 Mönchengladbach

und produziert in der Produktionsstätte

D-41189 Mönchengladbach
 Trompeterallee 162-170

Dieses Zertifikat bescheinigt, dass alle Bestimmungen zur Bewertung und Überprüfung der Leistungsbeständigkeit laut der Beschreibung in Anhang ZA der Norm

EN 1935:2002/AC:2003

im Rahmen des Systems 1 für die Leistung laut den Angaben in diesem Zertifikat angewendet werden, und dass

die Leistung des Bauprodukts als beständig bleibend bewertet wird.

Produkt Klassifizierungsschlüssel

3	7	4	0	1	0 / 4 (5*)	1	11
- Eignung für die Verwendung an Türen in Rettungswegen - Korrosion 6. Stelle: Klasse 5 nach EN 1670:2007/AC:2008							

Dieses Zertifikat wurde erstmals am **19. Oktober 2021** ausgestellt und bleibt gültig, bis entweder die harmonisierte Norm, das Bauprodukt, das System zur Bewertung und Überprüfung der Leistungsbeständigkeit oder die Produktionsbedingungen im Werk wesentlich verändert werden, oder bis das Zertifikat von der benannten Zertifizierungsstelle ausgesetzt oder zurückgenommen wird.

D-Velbert, 19. Oktober 2021

Dieses Zertifikat hat insgesamt 3 Seiten.



G. Röhling
 Gregor Röhling, Dipl.-Ing. (FH)
 Stellv. Leiter der Zertifizierungsstelle



PIV Prüfinstitut Schlösser und Beschläge Velbert
 Wallstraße 41 – D 42551 Velbert
 Institutsleitung: Andrea Horsthemke (B.Eng.)
 Tel 0049-(0)2051-9506 5
 Fax 0049-(0)2051-9506 69
 Mail: info@piv-velbert.de



1309

Anlage zum Zertifikat der Leistungsbeständigkeit

1309 - CPR - 0474

(Version: 00)

Wesentliche Merkmale	Abschnitte dieser Europäischen Norm	Mandatierte Stufen und/oder Klassen	Anmerkungen
Selbstschließend Anfangsmessungen des Reibmomentes Belastung-Verformung Seitliche/Vertikale Verschiebung unter Belastung Seitliche/Vertikale Verschiebung nach dem Entlasten Überbelastung Scherfestigkeit Eignung für Brand- und/ oder Rauchschutztüren	5.1 5.2.1 5.2.2 5.3 5.6	keine	$\leq 3 \text{ Nm}$ (Klasse 11) Seitlich < 2 mm Vertikal < 4 mm liegt innerhalb der gerasterten Fläche in Bild G.1 bestanden bestanden NPD
Dauerfunktionstüchtigkeit Dauerbetriebsprüfung Seitlicher/Vertikaler Verschleiß Max. zulässiges Reibmoment - nach 20 Zyklen - nach Ende der Prüfung Korrosionsbeständigkeit	5.4 5.5		Klasse 7 / 200.000 Zyklen liegt innerhalb der gerasterten Fläche in Bild G.2 $\leq 3 \text{ Nm}$ (Klasse 11) $\leq 3 \text{ Nm}$ (Klasse 11) Klasse 0 für unbeschichtet Klasse 4 nach EN 1670 Klasse 5 nach EN 1670:2007/AC:2008
Gefährliche Substanzen	ZA.1		Der Hersteller erklärt, dass das Produkt keine gefährlichen Stoffe enthält oder freisetzt, die die in den europäischen Normen und in nationalen Vorschriften festgelegten Höchstwerte überschreiten.



PIV Prüfinstitut Schlösser und Beschläge Velbert
Wallstraße 41 – D 42551 Velbert
Institutsleitung: Andrea Horsthemke (B.Eng.)
Tel 0049-(0)2051-9506 5
Fax 0049-(0)2051-9506 69
Mail: info@piv-velbert.de



1309

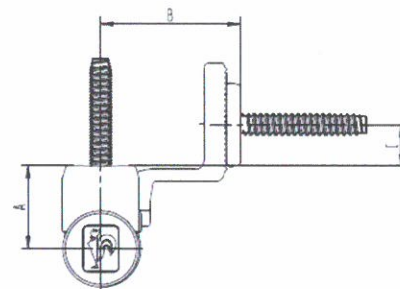
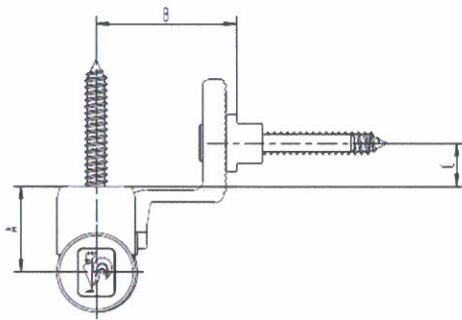
Anlage zum Zertifikat der Leistungsbeständigkeit

1309 - CPR - 0474

(Version: 00)

Produktbezeichnung:	KT-RV, 3-teilig
---------------------	-----------------

Artikelnummer	A in mm	B in mm	C in mm	Teiligkeit [Stck.]	EN 1935 [Klasse]
K781_XXXX	24	39,15	12	3	11
K783_XXXX	24	39,15	12	3	11
K700B0105	optional				





PIV Prüfinstitut Schlösser und Beschläge Velbert
Wallstraße 41 – D 42551 Velbert
Institutsleitung: Andrea Horsthemke (B.Eng.)
Tel 0049-(0)2051-9506 5
Fax 0049-(0)2051-9506 69
Mail: info@piv-velbert.de



1309

Tento dokument je prekladom certifikátu zabezpečeným firmou Dr. Hahn GmbH & Co. KG.

Certifikát o nemennosti parametrov

1309 - CPR - 0474

(verzia:00)

v súlade s nariadením č. 305/2011 Európskeho parlamentu a Rady zo dňa 09.03.2011 (ktorým sa ustanovujú harmonizované podmienky uvádzania stavebných výrobkov na trh). Tento certifikát platí pre stavebný výrobok

KT-RV

Číslo výrobku: pozri prílohu k certifikátu stálosti vlastností

Vyhotovenie: 3-dielne

vyhotovený pre potreby trhu pod názvom alebo obchodnou značkou

Dr. Hahn GmbH & Co. KG
Trompeterallee 162-170
D-41189 Mönchengladbach

a vyrobený vo výrobnom podniku

D-41189 Mönchengladbach
Trompeterallee 162-186

Tento certifikát potvrdzuje, že sú uplatnené všetky ustanovenia pre vyhodnocovanie a kontrolu stálosti vlastností podľa popisu v prílohe ZA tejto normy

EN 1935:2002/AC:2003

v rámci systému 1 pre vlastnosti podľa údajov tohto certifikátu a že
sa vlastnosti stavebného výrobku môžu ohodnotiť ako stálé.

Výrobok klasifikačný kód

3	7	4	0	1	0/4(5*)	1	11
- Spôsobilý pre použitie u dverí únikových ciest - pozícia 6: Trieda 5 podľa EN 1670:2007 / AC:2008							

Tento certifikát bol poprvý raz vystavený 19.10.2021 a zostáva platný, pokiaľ nedôjde k podstatným zmenám harmonizovanej normy, stavebného výrobku, systému pre vyhodnocovanie a kontrolu stálosti vlastností alebo výrobných podmienok v podniku, alebo pokiaľ nebude certifikát pozastavený alebo zrušený.

Tento certifikát má celkom 3 strany

Slowakisch



PIV Prüfinstitut Schlösser und Beschläge Velbert
Wallstraße 41 – D 42551 Velbert
Institutsleitung: Andrea Horsthemke (B.Eng.)
Tel 0049-(0)2051-9506 5
Fax 0049-(0)2051-9506 69
Mail: info@piv-velbert.de



1309

Tento dokument je prekladom certifikátu zabezpečeným firmou Dr. Hahn GmbH & Co. KG.

Príloha k certifikátu stálosti vlastností

1309 - CPR - 0474

(Version: :00)

Podstatné parametre	Odseky tejto európskej normy	Mandátované stupne a/alebo triedy	Poznámky
Samozatvárací Začiatkové merania trecieho momentu	5.1		≤ 3 Nm Trieda(11)
Deformácia pri zaťažení Bočné / vertikálne posunutie pod vplyvom zaťaženia	5.2.1		bočne < 2 mm vertikálne < 4 mm
Bočné / vertikálne posunutie pod odľahčením			leží v rámci tieňovanej plochy v obraze G.1
Preťaženie	5.2.2		obstál
pevnosť v strihu	5.3		obstál
Spôsobilosť pre protipožiarne dvere a/alebo dvere na ochranu pred dymom	5.6		NPD
Spôsobilosť trvalej funkcie Skúška trvalej prevádzky	5.4	žiadne	Trieda 7 / 200.000 Cykly
Bočné / vertikálne opotrebovanie			leží v rámci tieňovanej plochy v obraze G.2
Max. povolený trecí moment po 20 cykloch			≤ 3 Nm Trieda(11)
po ukončení skúšky			≤ 3 Nm Trieda(11)
Odolnosť voči korózii	5.5		Trieda 0 platí pre nepovlečené výrobky Trieda 4 podľa EN 1670, Trieda 5 podľa EN 1670:2007 / AC:2008
Nebezpečné substancie	ZA.1		Výrobca prehlasuje, že výrobok neobsahuje alebo neuvolňuje žiadne nebezpečné látky, ktorých najvyššie stanovené hodnoty by prekročovali európske normy a národné predpisy..



PIV Prüfinstitut Schlösser und Beschläge Velbert
Wallstraße 41 – D 42551 Velbert
Institutsleitung: Andrea Horsthemke (B.Eng.)
Tel 0049-(0)2051-9506 5
Fax 0049-(0)2051-9506 69
Mail: info@piv-velbert.de



1309

Tento dokument je prekladom certifikátu zabezpečeným firmou Dr. Hahn GmbH & Co. KG.

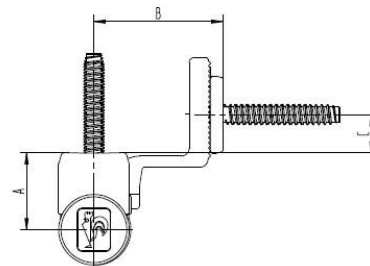
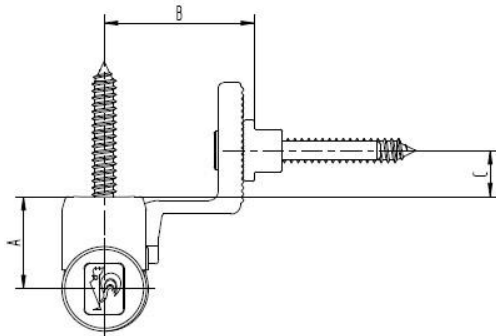
Príloha k certifikátu stálosti vlastností

1309 - CPR - 0474

(Version: :00)

Produktbezeichnung:	KT-RV, 3-teilig
---------------------	-----------------

Artikelnummer	A mm	B mm	C mm	Teiligkeit Stk.	EN 1935 [Klasse]
K781_XXXX	24	39,15	12	3	11
K783_XXXX	24	39,15	12	3	11
K700B0105	optional				



Vyhlasenie o bezpečnosti

Nariadenie (ES) REACH č. 1907/2006

Vážený zákazník,

dňa 01.06.2007 nadobudlo účinnosť Nariadenie ES č. 1907/2006 o registrácii, hodnotení, autorizácii a obmedzovaní chemických látok (REACH). Cieľom tohto nariadenia je registrácia a hodnotenie všetkých chemických látok používaných v Európskej únii.

Spoločnosť Dr. Hahn GmbH & Co. KG patrí k výrobcom dverových závesov, teda takzvaných „výrobkov“. Nevyrábame chemické látky, ale používame ich výlučne ako pomocné látky vo výrobnom procese. Ako na „následného užívateľa“ sa na nás nevzťahuje povinnosť samostatnej predregistrácie, ale sme odkázaní na informácie našich subdodávateľov a najmä na registráciu použitých chemických látok vykonanú našimi subdodávateľmi. Predregistračné obdobie sa skončilo dňa 1. decembra 2008, je medzičasom uzatvorené a doposiaľ nevedlo k žiadnym viditeľným obmedzeniam v ponuke našich výrobkov a služieb.

Podľa našich súčasných poznatkov a podľa doposiaľ predložených informácií zo strany subdodávateľov prehlasujeme, že naše výrobky, ktoré Vám k dnešnému dňu boli dodané, neobsahujú žiadne látky uvedené v Zozname látok vzbudzujúcich veľmi veľké obavy (SVHC; stav k 20.06.2013) podľa prílohy XIV nariadenia REACH.

Tieto informácie o výrobkoch vychádzajú zo súčasného stavu našich poznatkov a skúseností.

V prípade akýchkoľvek otázok sme Vám k dispozícii.

S pozdravom

Dr. Hahn GmbH & Co. KG



Ulli Cremers

QMB

Mönchengladbach, den 24.06.2013